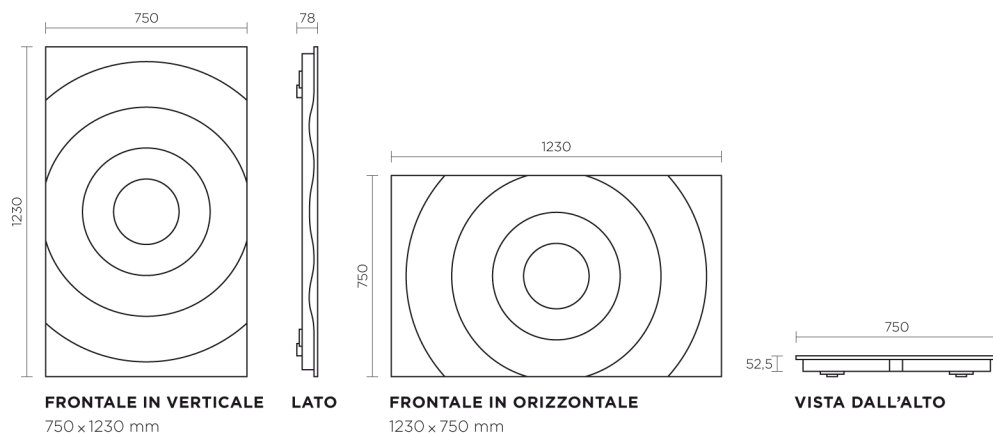


## SPECIFICHE TECNICHE



**DISPOSITIVO DI COMANDO**

### DESCRIZIONE PRODOTTO

L'innovativo corpo riscaldante di design RUNTAL SPLASH è costituito da un frontale decorativo in Corian® e da una sottostruttura in grafite naturale espansa. Gli elementi riscaldanti incorporati nello strato in grafite, alimentati elettricamente, consentono una distribuzione del calore rapida ed uniforme e una resa termica di 750 watt. RUNTAL SPLASH viene regolato per mezzo di un dispositivo di comando programmabile.

### CORIAN® DI DUPONT™

DuPont™ Corian® è un materiale sviluppato e prodotto esclusivamente dalla società DuPont di Nemours. Questo materiale di rivestimento, compatto ed estremamente duraturo, riunisce in sé infinite possibilità di design. Materiale minerale legato con una resina acrilica, DuPont™ Corian® è largamente utilizzato in vari settori: living, ambito sanitario, ristorazione, spazi pubblici e commerciali oltre che nel settore dell'arredamento, dell'illuminazione e della decorazione, per le sue eccezionali qualità estetiche e pratiche. Si tratta di un materiale composito non poroso, resistente alle macchie, di lunga durata e facile da trattare. Può essere rinnovato e anche riparato.

DuPont™  
**CORIAN®**

### DATI TECNICI

Denominazione	SPAE-120-075/BF (senza spina) SPAE-120-075/BP (con spina)
Dimensioni	1230 x 750 x 78 mm
Peso	30 kg
Resa termica	750 Watt
Colore del frontale	Corian®, Glacier White
Colore del telaio	RAL 9016
Tensione di rete	230 Volt
Classe di protezione	IP 44
Spina	secondo necessità, con spina di tipo C a due fili o senza spina
Norme	Classe II

